

Řada FP1500 - úvod

Řada **FP1500** s příslušenstvím je analogový adresovatelný systém pro malé a střední aplikace

Hlavní výhody

Moderní komunikace a vyhodnocovací algoritmus

Zapojení ústředen do sítě

Přehledné programování z PC

Komponenty EPS řady 1500



Ústředny EPS

FP1501 : 1 linka

FP1502 : 2 linky

Estetický, příjemný vzhled

Výborný poměr

cena/výkon

Vícejazyčná verze

Programovatelná z PC

Schváleno v ČR a EN54



Komponenty EPS řady 1500



FP1500 vlastnosti

LCD displej 4 x 40 znaků

1 kruhová linka (FP1501) nebo 2 kruhové linky (FP1502)

Linky zakončeny izolátory v ústředně

Až 250 zařízení na lince – 125 hlásičů a 125 v/v modulů

Rozdělení hlásičů na max. 50 zón – 20 zón. LED na panelu

Autokonfigurace – automatické načtení modulů na lince

Zobrazení stavu a hodnoty každého hlásiče

Ukazuje údaje z teplotních hlásičů ve °C

Záznam 1000 událostí v ústředně

Komponenty EPS řady 1500



FP1500 vlastnosti (pokračování)

Rozsáhlé testovací funkce pro oživování, diagnostiku a revize

2 hlídané výstupy pro sirény – každý 24Vss/250mA

2 volně programovatelná relé 30Vss/1A max.

Výstup zdroje 24Vss pro ext. zařízení max. 250mA

Místo pro záložní baterie 2x 7.2Ah (24 hod. záloha)

Vestavěný port RS232

Možnost propojení do sítě ústředen a opakovačů přes volitelný port RS485

Komponenty EPS řady 1500

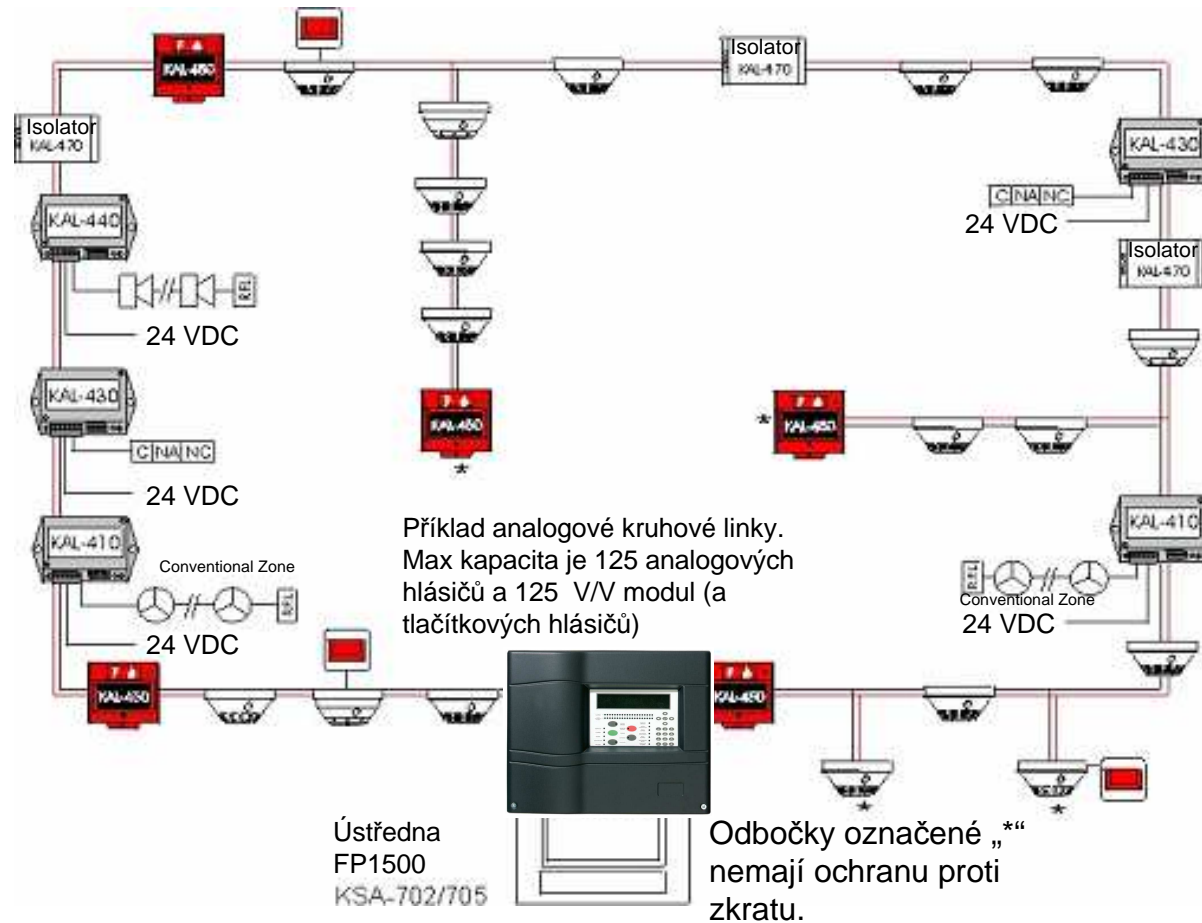


Ústředna řady FP1500

FP1500 – topologie linky



Příklad kruhové linky s hlásiči a moduly



FP1500 – topologie linky



Kruhová linka dovoluje připojit maximálně:

125 hlásičů řady 1500

125 adres V/V modulů (včetně ručních tlačítkových hlásičů) řady 450

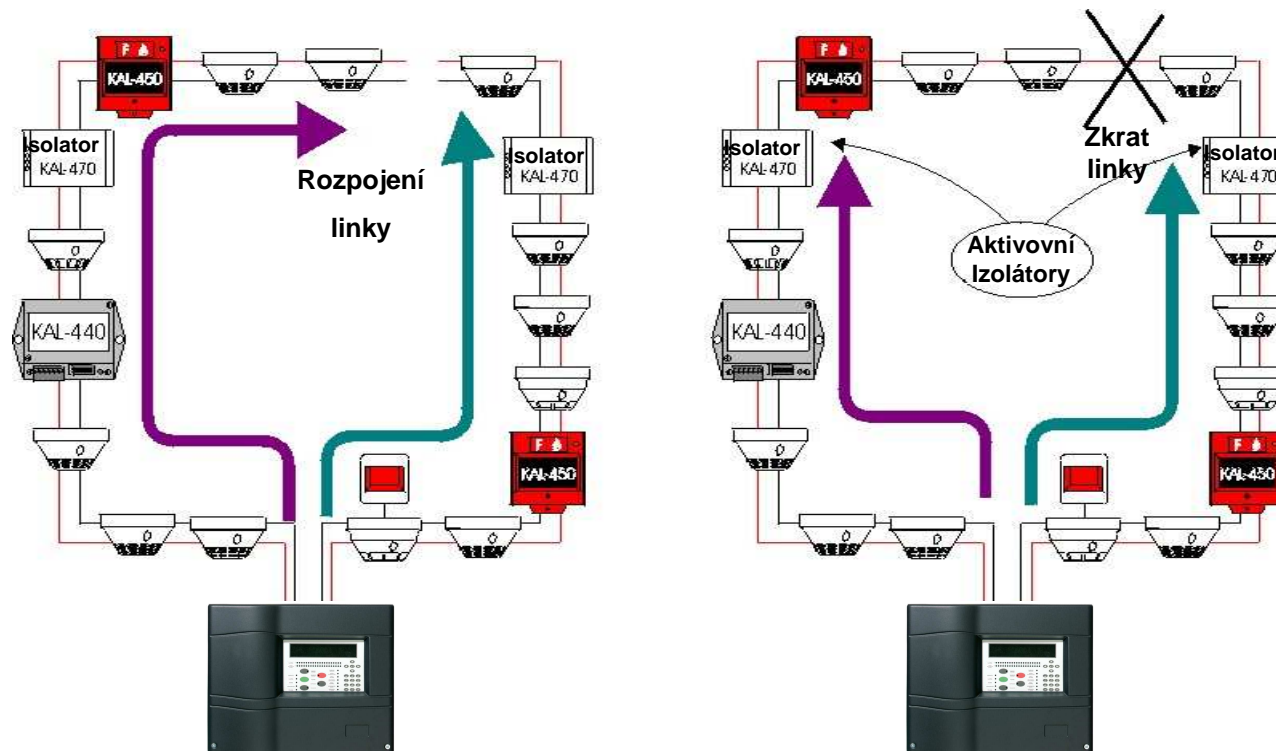
Ruční tlačítkové hlásiče jsou považovány za moduly.

Izolátory se do počtu adres nepočítají (nemají adresu), norma požaduje instalaci nejméně každých 32 hlásičů vč. tlačítkových, doporučujeme izolátor každých 20 hlásičů

Délka kruhové linky maximálně 2 km

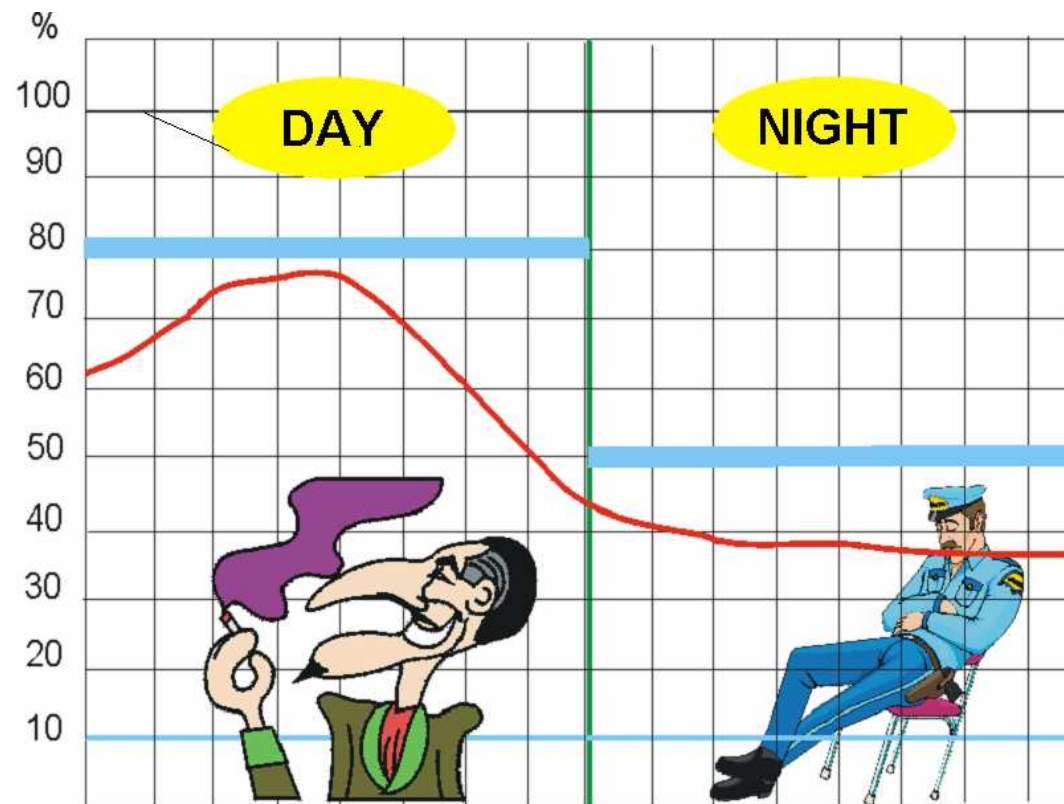
FP1500 – topologie linky

Princip ochrany proti poruše na kruhové lince



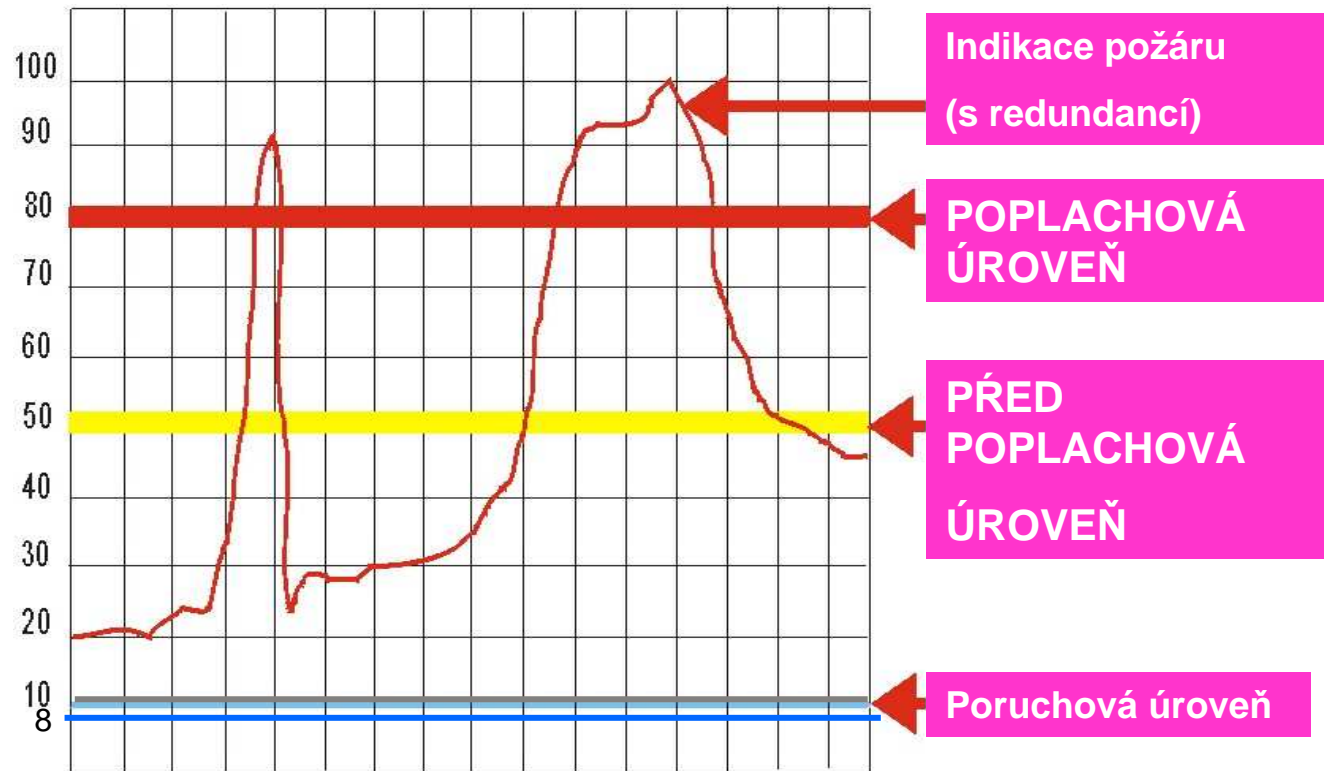
Moderní vyhodnocovací algoritmus

Automatické přepínání citlivosti DEN/ NOC



Moderní vyhodnocovací algoritmus

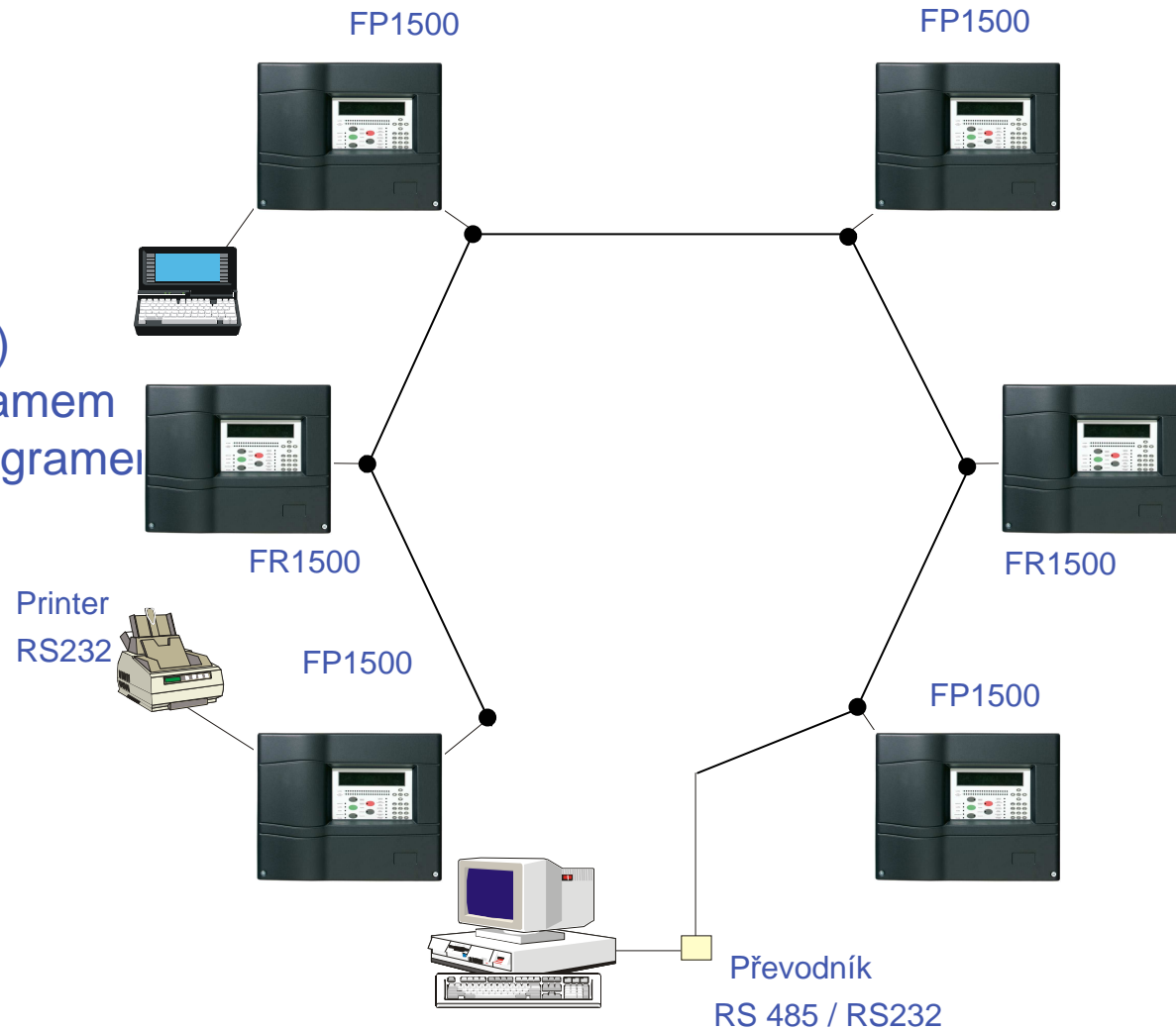
Nastavení poplachových úrovní a indikace požáru s redundancí



Sítové propojení ústředen



- Sběrnice RS485
- Twistovaný pár CAT5
- Max. 1,2 km
- Max. 10 modulů na sběrnici
- Ústředny s 1 nebo 2 linkami
- Opakovače (24V nebo 230V)
- Připojení PC s konfig. Programem
- Připojení PC s grafickým programem



GSM Komunikace



Komunikace přes GSM modem z ústředny na mobilní telefon

Dálkový přenos dat modemem



Komunikace se vzdálenými ústřednami modemem



Centralizace poplachů a poruch od vzdálených ústředí



Dálková správa



PC with management software

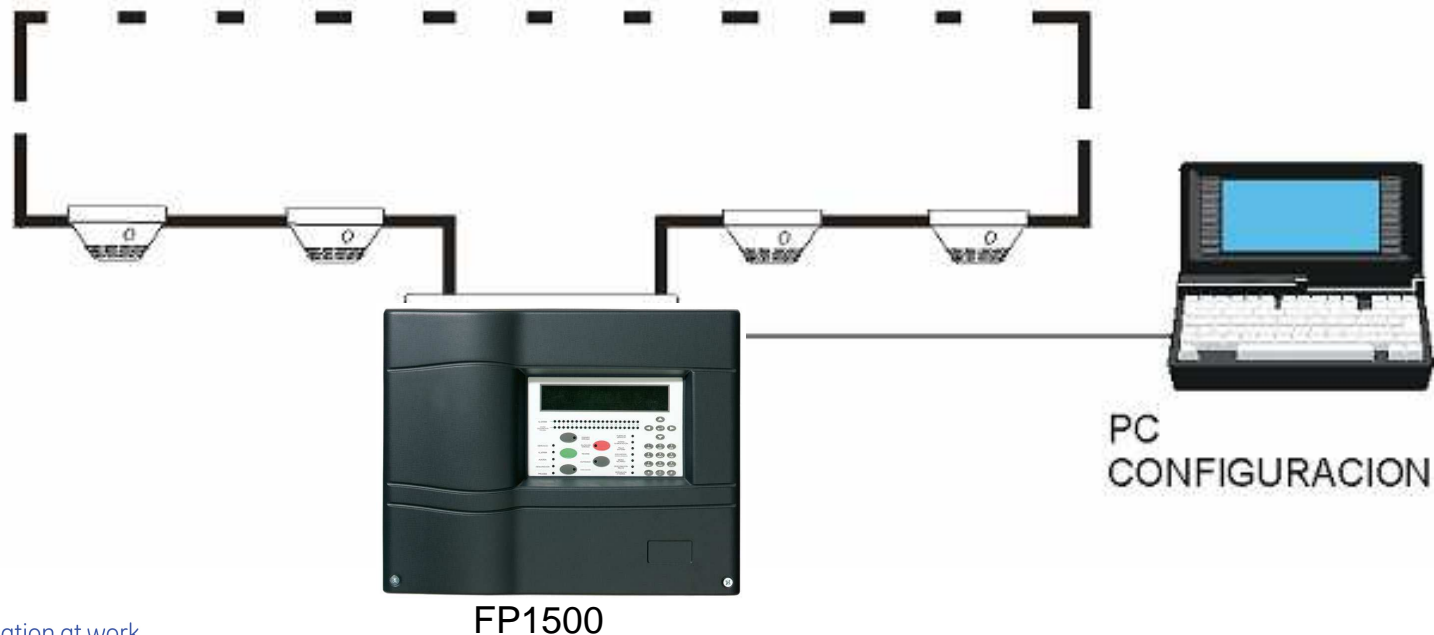
Přehledné programování



PCC-Config - konfigurační sada:

Program pro PC s operačními systémy
WINDOWS 98/2000/XP

Místní nebo dálkové programování pomocí PC a programu
Místní programování z klávesnice ústředny



Automatické hlásiče řady 1500



DT1553 – Analogový teplotní hlásič

DP1561 – Analogový opto-kouřový hlásič

DP1551T – Duální (Optický + Teplotní) hlásič



Teplotní



Opto-kouřový



Duální (Opto-tepl.)

KAL450 – ruční požární hlásič



Bude schválen až v 12/2005

Mezi tím nahrazován DM700L a KAL410

Montáž do KO68 nebo na stěnu DM711 – sklo pro hlásič

DM787 – mont. Krabička pro montáž na stěnu s konektory

DM782- plexi kryt proti náhodnému rozbití skla

DM790- svorkovnice do KO68



FP1500 – topologie linky - příklad



Celkové řízení
automatického
hasícího systému
moduly na
analogové kruhové
lince.

